

Vellum NEWS

Ashlar-Vellum Newsletter von Arnold CAD GmbH

Sehr geehrte Kunden, Interessenten und Reseller,
Liebe Vellum Freunde,

Vellum NEWS

Wir freuen uns Ihnen heute den ersten Vellum Newsletter zustellen zu dürfen. Diesen Newsletter werden Sie in Zukunft, in regelmäßigen Abständen (pro Quartal), von uns zugestellt erhalten. Damit können wir Sie kurz und bündig über News oder neue Tipps und Tricks zu den Vellum Programmen informieren.

Erfüllen wir Ihre Erwartungen? Wenn ja, dann empfehlen Sie unseren Newsletter Service doch einfach weiter. Lassen Sie auch Ihre Arbeitskollegen und Geschäftspartner Zugang zur einzigartigen Vellum Welt haben. Weitere interessierte Personen können sich direkt unter [Anmeldung Newsletter](#) eintragen.

Für Anregungen und Hinweise jeglicher Art, die uns helfen den Newsletter, unser Unternehmen oder unseren Internetauftritt zu verbessern sind wir sehr dankbar. [Anregungen und Hinweise direkt eintragen](#) oder Tel +41 (0)41 879 18 04.

Unsere Themen:

- 1.) Arnold CAD erhält Auszeichnung „Ashlar-Vellum Distributor 2005“**
- 2.) Tipps für EPS Export von Graphite zu Illustrator**
- 3.) Im Geiste von grossartigem Design**
- 4.) Überarbeitung unserer Homepage**
- 5.) Upgrade in die 3D Welt von Vellum**
- 6.) Erweiterungen für gehobene Ansprüche**
- 7.) Sidegrade Spezial für Anwender anderer CAD Programme...**
- 8.) Nelson Au kommt auf die Titelseite von Forbes**
- 9.) Online Support- und Schulungsservice**
- 10.) Unterstützung von Intel Mac**
- 11.) Greg's Ashlar Podcast**
- 12.) Hot Fix 3, bereit zum Download**
- 13.) Service Pack 1 - In Sichtweite**
- 14.) Rechtliches - Update**
- 15.) Impressum**

1.) Arnold CAD erhält Auszeichnung „Ashlar-Vellum Distributor 2005“



Geschäftsführer Walter Arnold mit der Auszeichnung und dem iPod.

Ashlar-Vellum USA ernennt Arnold CAD zum Distributionspartner des Jahres 2005.

Im letzten Jahr unternahmen wir sehr grosse Anstrengungen, um Kontakte mit Kunden in der Schweiz, in Deutschland und Österreich zu knüpfen und zu vertiefen. Im Herbst wurde das Team durch Karl Gisler, einem erfahrenen Verkaufsprofi verstärkt.

Die Firma Arnold CAD ist neu im gesamten deutschsprachigen Raum (Schweiz, Deutschland, Österreich) für Support, Schulung, Beratung sowie für den Aufbau der Vertriebsstruktur für die Vellum Programme zuständig.

Die Schulungen werden im Schulungszentrum in Altdorf oder auch direkt bei Ihnen Vorort durchgeführt. Neu bieten wir unseren Kunden auch einen interaktiven Online Support- und Schulungsservice an.

Die Auszeichnung spornt uns zusätzlich an, auch 2006 unsere Dienstleistungen weiterhin zu optimieren und Sie prompt und zuverlässig zu bedienen.

2.) Tipps für EPS Export von Graphite zu Illustrator

Windows Um eine Vellum Graphite Datei in Illustrator einzulesen, gibt es mehrere Möglichkeiten. Eine Möglichkeit besteht darin, die Datei als EPS zu exportieren. Allerdings werden dabei Bemassungen und Text nicht übernommen. Um auch Text und Bemassungen in Illustrator einzulesen, können Sie gegebenenfalls das DXF Format verwenden.

Eine weitere gute Möglichkeit besteht darin, eine Post Script Datei zu erstellen.

Unter Windows müssen Sie zunächst auf der Webseite von Adobe.com einen Postscript Treiber für Ihr Betriebssystem herunterladen. Installieren Sie gemäss den Angaben die Sie dort vorfinden. Nachdem Sie den Treiber installiert haben, wird bei Ihnen ein neuer Postscript Drucker installiert sein. Von Graphite (oder jedem anderen Programm) drucken Sie nun Ihre Zeichnung mit diesem Druckertreiber in eine Datei. Im Druckfenster finden Sie einen Button, um den Druck in eine Datei zu speichern. Wählen Sie diesen Button und speichern Sie die Datei. Daraufhin wird eine Datei mit der Dateiendung .ps erstellt. Diese kann nun in Illustrator oder anderen PostScript unterstützenden Programmen geöffnet werden. Falls die Dateiendung .prn erstellt wurde, können Sie die Datei einfach umbenennen, indem Sie die Dateiendung auf .ps ändern.

Unter Mac OS X drucken Sie wie gewöhnlich. Wählen Sie >Datei >Drucken. Im angezeigten Fenster finden Sie ein PDF Button. Beachten Sie gleich daneben den Pfeil. Sie können dort weitere Optionen wählen. Drücken und halten Sie den PDF Button bis ein Menü angezeigt wird. Wählen Sie die Option Speichern als PDF PostScript. Sie werden nun nach dem Namen der Datei und dem Speicherort gefragt. Von Illustrator oder anderen PostScript unterstützenden Programmen können Sie diese Datei nun öffnen, Wenn Sie die Datei zum ersten Mal öffnen kann es etwas länger als gewöhnlich dauern, aber die Resultate sind in der Regel sehr gut.

Oft gibt es aber einen viel einfacheren Weg, um Daten von Graphite in Illustrator einzufügen. Markieren Sie einfach die Objekte die Sie weitergeben möchten und wählen Sie >Bearbeiten >Kopieren um diese in die Zwischenablage zu kopieren. Anschliessend wählen Sie in Illustrator >Bearbeiten >Einfügen. In Illustrator können Sie nun mit dem Befehl >Objekt >Gruppierung aufheben, die Daten entgruppieren und weiter bearbeiten. Diese Methode funktioniert auch sehr gut mit Text, Bemassungen, Farben, Schraffuren, Füllungen etc.

Um 1:1 skalierte Zeichnungen in Illustrator zu übernehmen gehen Sie wie folgt vor:

- 1.) Öffnen Sie in Illustrator ein neues Dokument, das genügend gross ist, um die Daten einzufügen zu können.
- 2.) Markieren Sie in Graphite die Objekte die Sie in Illustrator, Freehand etc. übernehmen möchten.
- 3.) Wählen Sie das Werkzeug "Zoom" aus der Werkzeugpalette.
- 4.) Geben Sie den Maßstab 1:1 in das Eingabefeld am unteren Bildschirmrand und drücken Sie die Eingabetaste.
- 5.) Wählen Sie >Bearbeiten >Kopieren.
- 6.) Wechseln Sie zu Illustrator.
- 7.) Wählen Sie >Bearbeiten >Einfügen.
- 8.) Entgruppieren Sie die Objekte so oft wie benötigt. Einige Objekte können bis zur untersten Ebene entgruppiert werden. Alle Daten werden in der Regel sehr gut in Illustrator eingefügt.

3.) Im Geiste von grossartigem Design



Schon bald nach dem erscheinen gewann der Spirit Schirm Deutschlands iF International Forum Design Auszeichnung im Bereich Freizeit und Hobby.

Celso Santos und Christian Albanese vom Designbüro Rio 21 Design (www.rio21design.com.br), haben guten Grund, auf ihren Spirit Strandschirm stolz zu sein.

Wie alle Einwohner von Rio de Janeiro, verbrachten Celso und Christian viel Zeit an den weltberühmten Stränden der Stadt. Es erstaunt kaum, dass die findigen Köpfe dank ihrem Schirm nun sehr bekannt geworden sind. Dieser Schirm weist drei Spezialeigenschaften auf, die ein allgemein bekanntes Problem lösen.

Als erstes fällt auf, dass der Schirm von innen nach aussen geöffnet wird. Dies lässt den Schirm bei starkem Wind natürlich reagieren. Der Zweck des Schirms ist der Schutz vor der Sonne und nicht vor dem Regen, und daher macht dieses umgekehrte Öffnen Sinn.

Ein weiterer Punkt ist dass gewöhnliche Schirme am Strand schon beim ersten Wehen des Windes umherfliegen, weil sie nicht genug tief im Sand stecken. Das sichere Befestigen eines gewöhnlichen Schirms ist keine einfache Aufgabe, auch nicht für die grossen, braungebrannten, jungen und attraktiven Jungs aus Ipanema. Der Spirit Schirm löst dieses Problem mit Hilfe der einzigartigen herausklappbaren Drehhilfe zum Einbohren des Schirms in den Sand. Nach dem einschrauben kann die Drehhilfe um 90° geschwenkt und eingeklickt werden, damit anschliessend die Party beginnen kann.

Obwohl diese drei Verbesserungsideen sehr einfach klingen, verbrachte Rio 21 viele Monate mit der Entwicklung und der Optimierung, dem Erarbeiten eines Prototypen, und beim Testen von acht unterschiedlichen Konzepten der Schrauben und der Bohreinrichtung. „Der erste Versuch war ein voller Flop“, sagt Celso. „Wir bezeichneten das damalige Modell nur noch als Werkzeug zum Sandbewegen.“ Nach vielen Versuchen entwickelten Sie zwei Prototypen, die schlussendlich perfekt funktionierten. Das Problem bestand darin, dass die Spiralen aus Stahl und Aluminium bestanden, was zu hohen Herstellkosten führte. Celso und Christian beschlossen nun die Spirale aus Kunststoff herzustellen und modellierten diese erneut in Cobalt. Diesmal aber so, dass sie für das Spritzgiessen geeignet war, und damit hatten Sie Erfolg.

Das nächste, was Sie benötigten, war ein Griff der das Einbohren in den Sand erleichtern würde. Auch hier war das erste Modell nicht geeignet. Ein Knackpunkt war es einen Griff zu konstruieren der das Einbohren des Schirmes mit beiden Händen leicht ermöglichen sollte. Der Griff musste auch so konzipiert werden, dass dieser nach dem 90° Herumklappen den oberen Teil des Sonnenschirmes festklemmen konnte.

Celso und Christian kamen zum gemeinsamen Schluss:

„Es ist sehr wichtig zu erwähnen, dass wir mit Cobalt in der Lage waren schon vom ersten Designentwurf an jedes Detail dieses Produktes genau zu modellieren. Abgesehen davon dass Cobalt technisch perfekt ist, ist es ein Werkzeug, das uns mit Kunden, Lieferanten und Konsumenten einfach kommunizieren lässt“.



Die erste Form links zum „Sandbewegen“. In der Mitte die perfekten aber zu teuren ersten Prototypen und ganz rechts die endgültige Form aus Polypropylen.



Mit den klappbaren Griffen lässt sich der Schirm sehr leicht in den Sand einbohren. Danach können die Griffe umgeklappt werden.

4.) Überarbeitung unserer Homepage

Besuchen Sie bei Gelegenheit wieder einmal unsere neu überarbeitete [Homepage](#) die Sie schneller und direkter zu den gewünschten Informationen führt und umfangreiche Infos zu Schulungen und Support bietet.

5.) Upgrade in die 3D Welt von Vellum

Sie arbeiten bereits mit einer älteren Vellum Version und würden gerne die 3D Welt der neuen Vellum Programme kennenlernen?

Dann testen Sie doch die vollfunktionsfähige [Demoprogramme](#) 14 Tage lang kostenlos.

OSX Anwender erhalten von uns nach Download separate Codes zum Aktivieren der Software.

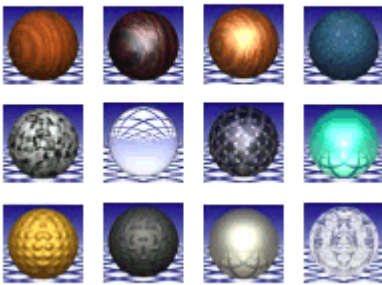
Als bestehender Vellum Anwender können Sie vergünstigt upgraden.

Infos unter [Upgradepreise Vellum](#) oder [Upgradepreise Graphite - Argon - Xenon - Cobalt](#)

6.) Erweiterungen für gehobene Ansprüche

Wussten Sie schon, dass für unsere 3D Programme folgende [Add ons \(Erweiterungen\)](#) erhältlich sind.

Vellum:materials



Über 300 zusätzliche Materialien

Vellum:decals



Sinnbilder (Decals) und Symbole

Vellum:environments



15 Fotostudioumgebungen

- Vellum Materials sind zusätzlich mehr als 300 vordefinierte Materialien.
- Vellum Decals umfasst eine umfangreiche Sammlung von zusätzlichen Sinnbildern (Decals) und Symbolen.
- Vellum Environments sind 15 vordefinierte Fotostudio Umgebungen, mit denen Sie Ihre Modelle in kürzester Zeit wie in einem Fotostudio beleuchten und rendern können.

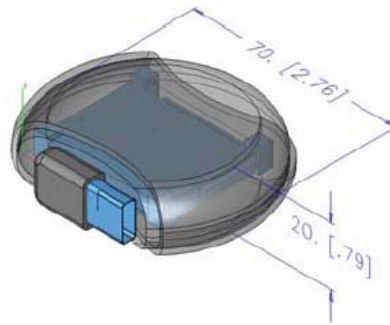
7.) Sidegrade Spezial für Anwender anderer CAD Programme...

Kommen Sie mit Ihrer heutigen CAD Software nicht klar, oder stehen Ihre Softwarekosten in keinem Verhältnis mehr zum Nutzen? Dann wechseln Sie doch auf die einmaligen Vellum CAD Programme. Kontaktieren Sie uns, damit wir mit Ihnen zusammen eine optimale Lösung zum Umstieg finden können.

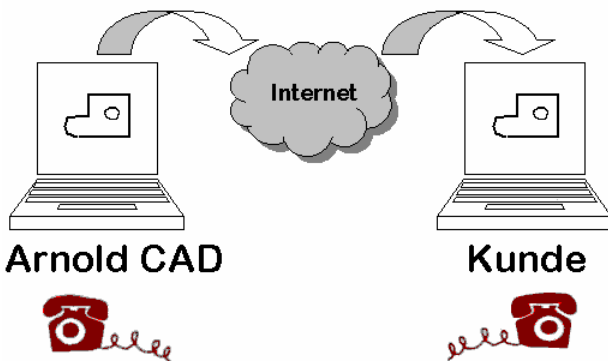
8.) Nelson Au kommt auf die Titelseite von Forbes

Unsere Glückwünsche gehen diesmal an Nelson Au. Der Designer und Cobalt Anwender entwickelte die Taschenfestplatte „Seagate“, die wegen des guten Designs zusammen mit Generaldirektor Bill Watkins auf der Titelseite von Forbes erschien.

Nelson Au entwickelte die populäre Festplatte in Cobalt. Nelson gefiel es besonders, wie einfach es mit Cobalt war, dreidimensionale Modelle und Zeichnungen mit Bemessungen und transparenten Ansichten für seine Kunden zu erstellen. Er konnte die inneren Funktionen zeigen und somit schnelle, präzise Anpassungen der Komponenten machen.



9.) Online Support- und Schulungsservice



Neu führen wir für unsere Kunden einen Online Support- und Schulungsservice ein. Dieser Service ist eine auf Internet und Telefon basierende interaktive Online Dienstleistung.

Die Idee besteht darin, den Vellum Anwendern individuell, und genau so viel Schulung und Support geben zu können wie benötigt und gewünscht wird. Damit erhalten Sie den bestmöglichen Nutzen, ohne dass Sie für Reisekosten oder sonstige Umtriebe viel Geld ausgeben müssen.

Es ist so, als ob ein Freund bei Ihnen im Büro sitzt und Ihnen sagt: „Laß mich dir ein paar Dinge zeigen, damit du das Programm noch gezielter und effizienter einsetzen kannst.“

10.) Unterstützung von Intel Mac

Das Entwicklungsteam von Ashlar-Vellum arbeitet intensiv daran, damit künftig alle Vellum CAD Programme auf den neuen Macintosh Computern mit Intel Prozessor laufen.

Ashlar Vellum hat schon seit langem eine Mac Intel Entwicklungsworkstation im Hause und arbeitet daran den Code zu portieren. Der Zeitpunkt der Release - Ausgabe steht aber noch nicht fest.

Cobalt, Xenon, Argon und Graphite wurden unter dem Emulator Rosetta auf dem Intel Mac getestet. Apple wurde durch Ashlar-Vellum über anfängliche Probleme informiert, damit diese nun gemeinsam abgestimmt und gelöst werden können. Ashlar wird weitere Tests unternehmen und ist zuversichtlich, dass bald alle Probleme in Rosetta gelöst werden können.

Christopher Griffin, Vizepräsident der Softwareentwicklung von Ashlar-Vellum meinte: „Da unsere Programme auf Xcode umgesetzt wurden, bin ich zuversichtlich, dass wir schon in kurzer Zeit eine Lösung präsentieren können.“

Robert Bou, Präsident von Ashlar Vellum fügte hinzu: „Durch unser Know How bei der Unterstützung von Mac und Windows Rechnern sind wir in der sehr guten Lage dies umzusetzen.“

11.) Greg's Ashlar Podcast



Ashlar-Vellum's Produktmanager Greg Morgan führte Podcasting ein. Podcasts sind Audio- und Video-episoden, die Sie auf Ihren iPod downloaden oder auf Ihrem Computer genießen können. Auf der Ashlar Internetseite finden Sie in der Rubrik "Greg's Ashlar", Informationen zur Entwicklung der Produkte, aktuelle Angaben zur Software von Ashlar-Vellum sowie Tipps und Tricks. Sie bekommen Zugriff zum freien Greg's Podcast durch die Webseite von iTunes, oder einfacher auf der Internetseite www.ashlar.com unter der Rubrik >Community >Podcasts. Abonnieren Sie die freien Podcast, wenn Sie automatisch über das Erscheinen neuer Episoden informiert werden möchten.



12.) Hot Fix 3, bereit zum Download



Hot Fix 3 für Ashlar-Vellum Cobalt, Xenon und Argon v7 ist seit Dezember 2005 verfügbar. [Downloaden Sie hier Hot Fix 3 falls Sie es nicht bereits getan haben](#)

Im Hot Fix 3 wurden folgende Punkte bereinigt:

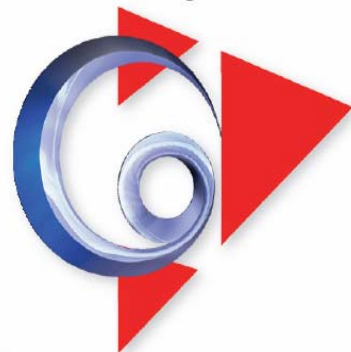
- Probleme bei der Positionierung der Werkzeug-Paletten
- Shortcuts welche falsche Befehle aktivieren
- Probleme bei der Schraffierung
- Bereinigungen bei der 2D Modell Ableitung
- Fehlerhafte Objektorientierung
- Weitere kleine Fehlerbereinigungen

Alle Korrekturen von Hot Fix 1 und 2 sind auch in Hot Fix 3 enthalten.

13.) Service Pack 1 – bald verfügbar

Die Entwicklungsabteilung von Ashlar-Vellum arbeitet intensiv am Service Pack 1 für Cobalt, Xenon und Argon. Die Betaversion erschien Anfang Februar für die erste Testrunde. Greg Morgan, Produktmanager von Ashlar-Vellum meinte: „Das wird eine gutes Release, da es ausser den behobenen Fehlern auch viele, von den Anwendern gewünschte Verbesserungen enthält.“

Gemeinsam erscheint mit dem Service Pack 1 die neue Version von Cobalt Share v7, dem kostenlosen Viewer. Der Share Viewer eignet sich für Personen, die keine Cobalt, Xenon oder Argon Lizenz benötigen, aber trotzdem Dateien öffnen und drucken möchten. Die Auslieferung von SP1 und Cobalt Share ist auf das Ende des zweiten Quartals 2006 geplant.



14.) Rechtliches - Update

Deutschland

Der Einspruch der POSH GmbH (früher Vellum Software GmbH) gegen das Gerichtsurteil bezüglich des Eigentums an der Marke Vellum sowie der Ashlar Logos (Bricks) wurde vom Gericht zurückgewiesen. Da es offensichtlich war dass der Einspruch keinen Erfolg bringen würde, wurde der POSH GmbH das Recht verweigert, die Berufung am Gerichtshof der ersten Instanz einzulegen. Ashlar Vellum wird eine weitere Klage bezüglich des nicht autorisierten Gebrauchs und Vertriebs der Software Draftboard einreichen.

Holland

Die Zeit für einen Einspruch gegen das vom Gericht verhängte Urteil ist für die Firma Disaro BV (früher Vellum Benelux) abgelaufen. Ashlar klagte gegen die Firma bezüglich der Rechte am Logo und dem unberechtigten Vertrieb der klassischen Vellum Software. Ashlar hat die entsprechenden Informationen zugestellt bekommen, um die Schadenersatzforderungen beziffern zu können.

Japan

Die Rechtsanwälte von Ashlar haben eine zweite amtliche Verwarnung verschickt. Ashlar wird nun eine oder mehrere Klagen gegen die Firma Concepts Technology einreichen.

15.) Impressum

Sie erhalten diesen Newsletter von der Firma Arnold CAD, dem offiziellen Distributor der Ashlar Vellum Software für die Schweiz (inkl. FL), Deutschland und Österreich zugestellt.

Arnold CAD GmbH

Mätteli, CH-6465 Unterschächen

Tel. +41 (0)41 879 1804

Fax. +41 (0)41 879 1844

E-Mail: info@arnold-cad.com

Infos : www.arnold-cad.com

Copyright © 2005 Arnold CAD GmbH. Alle Rechte vorbehalten.

Alle Namen von Firmen, Markenzeichen und Produkten sind Eigentum der jeweiligen Inhaber. Wir weisen darauf hin, dass wir keinerlei Einfluss auf die Gestaltung, den Inhalt und die Aktualität von externen Internetseiten haben, auf die wir z.B. durch einen Link verweisen.